

Bedienungsanleitung:

Ride® Java® Rückenlehne



Ride Designs®

eine Niederlassung von Aspen Seating, LLC

8100 SouthPark Way, C400
Littleton, Colorado 80120, USA

Gebührenfrei (nur innerhalb der USA):
866.781.1633
Telefon: 303.781.1633
www.ridedesigns.com

Ride Designs® Vertrieb Deutschland
Alu Rehab ApS
Kløftehøj 8
DK-8680 Ry / Danmark

Tel.: + 45 87 88 73 00
Fax.: + 45 87 88 73 19
info@My-Netti.de
www.My-Netti.de

Achtung: Dieses Handbuch enthält wichtige Anweisungen, die dem Benutzer dieses Produktes ausgehändigt werden müssen. Bitte entfernen Sie dieses Handbuch nicht, sondern liefern Sie es mit dem Produkt an den Endverbraucher.

Benutzer: Lesen Sie vor der Verwendung dieses Produktes das gesamte Handbuch sorgfältig durch und heben Sie es gut auf.

Verwendungszweck und Installationsanweisungen

Verwendungszweck

Ihre Ride Designs® Java® Rückenlehne ist eine verstellbare Rollstuhl-rückenlehne. Das patentierte biomechanische Design der Java Rückenlehne bietet die Flexibilität, um einfach und unabhängig die Beckenunterstützung zu optimieren und den Rumpf zu balancieren, um den normalen Rhythmus und die Bewegung des Körpers zu unterstützen

Die Java Rückenlehne lässt sich gezielt so einstellen, dass sie ohne Einbußen bei der Sitztiefe die einzigartigen Körperkonturen eines Benutzers unterstützt. So bietet sie einen korrekten stützenden Kontakt vom Becken über die Lendenwirbelsäule bis zur Brustwirbelsäule.

Ihre Ride Designs® Java® Rückenlehne wurde mit höchster Sorgfalt entwickelt, um Ihren individuellen Haltungs- und Hautintegritäts-bedürfnissen gerecht zu werden. Die Lehne eignet sich für die Montage an verschiedenen Arten und Größen von Rollstühlen, um die Abstützung und Haltung des Rollstuhlfahrers zu fördern.

Tragkraft

Die Lehne ist für ein Benutzergewicht von 10 - 136 kg ausgelegt.

Vollständiger Lieferumfang:

- **Eine Java Rückenlehne mit Rückenbeschlag**
- **2 Rückenbefestigungsbeschläge für runde Rohre**
- **2 Beckenkeile**
- **Werkzeugsatz:**
 - 5 mm Inbusschlüssel
 - 2 Schrauben M6 x 30
 - 2 Schrauben M6 x 12

Das Java Rückenlehne besteht aus folgenden Materialien:

Außenbezug:

Vorderseite 100% Polyester
Rückseite: 100% Nylon

Schaumstoffkern: 100% Polyethylene
Neopren-Schale: 100% Neopren

Rückenschale: Aluminium

Beschläge: Aluminium und Stahl.

ZUBEHÖR - extra zu bestellen

- **Schnell-Entriegelung Befestigungsbeschlag**
- **Seitenstütze** - fest oder schwingbar
- **Kopfstützenhalterung** - nur für Java Rücken Größe: Groß

Java Rückenlehne - Indikationen:

Die Ride Design Java Rückenlehne ist für jugendliche und erwachsene Benutzer mit geringer bis mittelstarker Haltungsasymmetrie und mit erheblicher Hilfebedarf bei der Ausbalancierung des Rumpfes, wo Unterstützung erforderlich ist, geeignet. Die Java Rückenlehne unterstützt individuelle Konturen weil sie in mehreren Achsen: Höhe, Winkel, Tiefe sowie Rotation und Asymmetrie eingestellt werden kann, das heißt das sie in allen Ebenen eingestellt werden kann, um einen optimalen Kontakt herzustellen. Die Rückenlehne soll für die Dekubitusprophylaxe bei Patienten, bei denen durch Krankheit oder Behinderung ein dauerndes Sitzen erforderlich ist, verwendet werden.

Allgemeine Produktsicherheit

Die sichere Verwendung dieses Produktes unterliegt Ihrer Achtsamkeit sowie der Ihres Versorgers, Ihrer Pflegekraft und/oder Ihres Gesundheitsexperten bei der Befolgung der in diesem Handbuch aufgeführten Vorsichtshinweise, Anmerkungen und Anweisungen.

HINWEIS: Dieses Handbuch wurde unter Berücksichtigung der zum Zeitpunkt der Publikation aktuellsten Spezifikationen und Produktinformationen zusammengestellt. Wir behalten uns das Recht vor, bei Bedarf Änderungen vorzunehmen. Jedwede Änderungen an unseren Produkten können leichte Abweichungen zwischen den Abbildungen und Erläuterungen in diesem Handbuch und dem von Ihnen erworbenen Produkt zur Folge haben. Konsultieren Sie für die neuesten Handbücher und Informationen stets Ihres nächstgelegenen, autorisierten Ride Designs Lieferanten, Händler oder www.ridedesigns.com.

▲ **WARNUNG:** Eine Nichtbeachtung dieser Anweisungen kann zu Produktschäden oder Verletzungen des Benutzers führen.

▲ Alle Ride Designs Auflageflächen wurden für die Reduzierung der Dekubitushäufigkeit oder einem Dekubitus vorbeugen entwickelt. Jedoch kann keine Rückenlehne den Sitzdruck vollständig eliminieren oder Dekubitus vorbeugen. Die Ride Java Decaf Rückenlehne ist kein Ersatz für eine gute Hautpflege sowie eine angemessene Ernährung, Reinlichkeit und regelmäßige Druckentlastungstechniken.

▲ Das Anbringen einer Rückenlehne an Ihren Rollstuhl kann Ihren Schwerpunkt im Rollstuhl ändern. Eine vertiefte Rückenposition kann zu einem rückwärtigen Umkippen des Rollstuhls und dementsprechend zu Verletzungen führen. Beurteilen Sie zur Steigerung der Stabilität stets die Notwendigkeit der Installation eines Kippschutzes oder von Achshaltern für Amputierte an Ihren Rollstuhl. Gleichsam kann eine nach vorne geneigte Rückenposition die vorderseitige Stabilität des Rollstuhls verringern, wodurch das Kipprisiko und somit die Verletzungsgefahr steigen.


▲ Verwenden Sie Ihre Java Decaf Rückenlehne ausschließlich mit angebrachtem Schaumstoffeinsatz und Bezug.

▲ Eine unsachgemäße Montage, Platzierung und Sicherung der Java Decaf Rückenlehne an Ihrem Rollstuhl kann Verletzungen zur Folge haben.

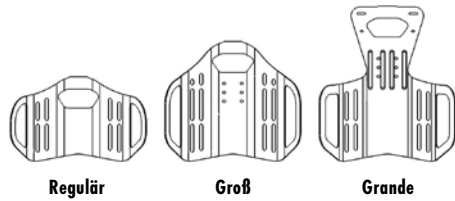
▲ Heben Sie den Rollstuhl nicht an der Java Rückenlehne an.

▲ Nach der Montage sollte dieses Produkt von einem qualifizierten und kompetenten Therapeuten auf korrekte Anpassung kontrolliert werden. Eine fehlerhafte Beurteilung und Einstellung des Sitzes der Java Decaf Rückenlehne kann Verletzungen zur Folge haben.

▲ Lediglich Rückenlehnen der Größe Grande sind aus verstärkten Materialien gefertigt und für die Verwendung an Rollstühlen mit Sitzkantelung oder Liegesitz konzipiert.

▲  Lesen Sie diese Gebrauchsanweisung vor Verwendung des Produktes bitte sorgfältig durch.

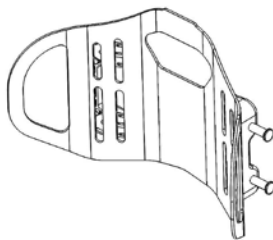
Rückenschalenhöhen



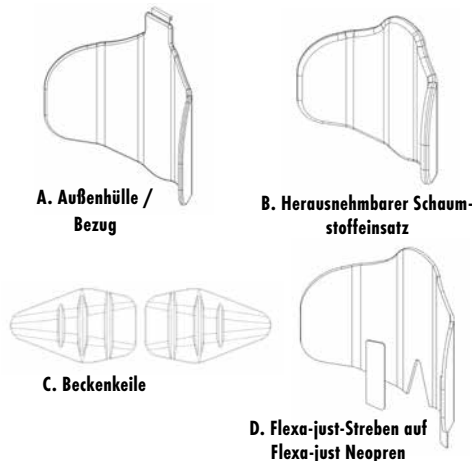
Rückenschalentiefen



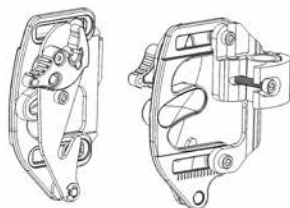
Rückenschale



Rückenpolster bestehend aus:



Rücken-Befestigungsbeschläge



Verfügbare Größen

Die Java Rückenlehne ist in verschiedenen Größen - 3 Höhen und 2 Tiefen - verfügbar.

Ride Design JAVA Rückenlehnen - Grössen und Gewicht										
Rücken-Höhe:	Rückenbreite →	35	38	41	43	46	48	51	Gewicht kg	
	Rollstuhl-Breite →	33 - 41 cm	36 - 43 cm	38 - 46 cm	41 - 48 cm	43 - 51 cm	46 - 53 cm	48 - 56 cm		
Rücken Tiefe = REGULAR - 8 cm	Regulär	36 cm	JB - 1414	JB - 1514	JB - 1614	JB - 1714	JB - 1814	JB - 1914	JB - 2014	1,7 - 2,4
	Groß	46 cm	JB - 1418	JB - 1518	JB - 1618	JB - 1718	JB - 1818	JB - 1918	JB - 2018	2,1 - 2,7
	Grande	56 cm	JB - 1422	JB - 1522	JB - 1622	JB - 1722	JB - 1822	JB - 1922	JB - 2022	2,2 - 3,2
Rücken Tiefe = TIEF - 15 cm	Regulär	36 cm	JB - 1414 DP	JB - 1514 DP	JB - 1614 DP	JB - 1714 DP	JB - 1814 DP	JB - 1914 DP	JB - 2014 DP	1,9 - 2,5
	Groß	46 cm	JB - 1418 DP	JB - 1518 DP	JB - 1618 DP	JB - 1718 DP	JB - 1818 DP	JB - 1918 DP	JB - 2018 DP	2,3 - 2,8
	Grande	56 cm	JB - 1422 DP	JB - 1522 DP	JB - 1622 DP	JB - 1722 DP	JB - 1822 DP	JB - 1922 DP	JB - 2022 DP	2,3 - 3,4

Besuchen Sie bitte www.ridedesigns.com für die aktuellsten Informationen über verfügbare Größen.

Installationsanleitung

Es wird empfohlen, die erste Anpassung Ihrer Rückenlehne durch einen Therapeuten oder einen autorisierten Ride Designs Händler kontrollieren zu lassen. Ihre Java Rückenlehne ist so konzipiert, dass Beckenabstützung und Rumpfbalance unabhängig voneinander eingestellt werden können. Laterale Beckenkeile und Flexa-just™ Abstützung bieten bei Bedarf zusätzliche Abstützung und Stabilität.

Die Java Rückenlehne setzt sich aus drei Komponenten zusammen:

- 1) Rückenschale und
- 2) Polster, einschließlich Außenhülle, herausnehmbarer Schaumstoffeinlage, Beckenkeile und Flexa-just-Zubehör.
- 3) Rücken-Befestigungsbeschläge

Werkzeuge und Befestigungsmittel / Beschläge

Die Java Rückenlehne wird vollständig montiert und installationsbereit geliefert. Die Werkzeuge, die Sie für die Befestigung und Anpassung der Java Rückenlehne benötigen, sind im Paket enthalten:

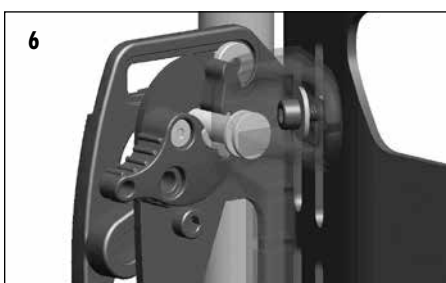
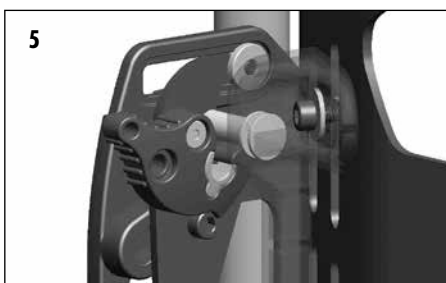
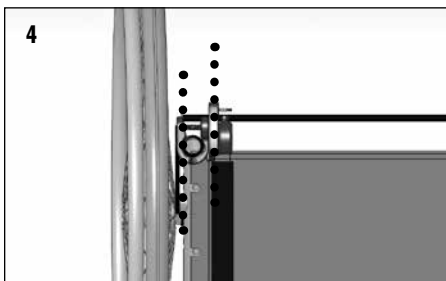
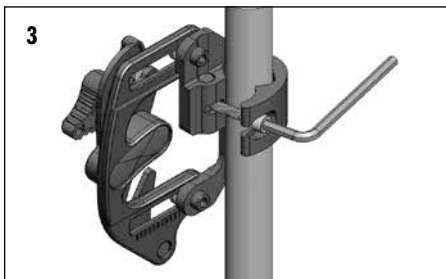
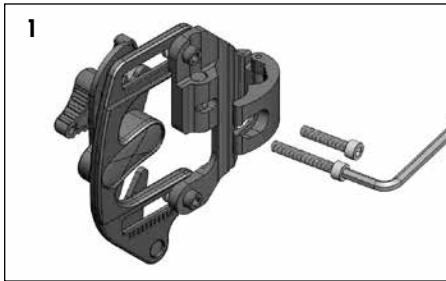
- Zwei M6 x 12 mm Klemmschrauben
- Ein 5 mm Inbusschlüssel
- Zwei M6 x 30 mm Schrauben zur Montage der Rückenlehne an Rollstühlen mit Rückenrohren mit einem Durchmesser von 19 mm.

Rücken-Befestigungsbeschläge

Die Befestigungsbeschläge sind für alle gewöhnlichen, runden Rollstuhlrahmenrohre mit einem Durchmesser zwischen 19 mm und 25,4 mm passend. Verwenden Sie die Schrauben, die sich bereits in den Klemmen befinden, für Rohre mit einem Durchmesser von 22 mm und 25,4 mm. Verwenden Sie die in den Werkzeugsatz der Java Rückenlehne enthaltenen, M6 x 30 mm Schrauben für Rohre mit einem Durchmesser von 19 mm

Montage der Befestigungsmaterialien / Beschläge

- ▲ Während der Durchführung der ersten vier Schritte sollte keine Person im Rollstuhl sitzen.



▲ **ACHTUNG:** Die Java Befestigungsklemme ist lediglich für die Montage an Rundrohren konzipiert. Die Montage der Klemme an nicht runden Rohren bietet möglicherweise keine ausreichende Sicherheit und birgt eine Verletzungsgefahr für den Benutzer. Fragen Sie Ihren Ride Designs Fachhändler nach Adaptern und alternativen Befestigungsmöglichkeiten.

HINWEIS: Drehmomente dürfen 8,5 Nm nicht übersteigen, sofern nicht explizit angewiesen. Ist der Anzugsmoment für ein Befestigungsmittel vorgegeben, wird empfohlen, für die Gewährleistung des korrekten Drehmoments einen Drehmomentmesser (nicht enthalten) zu verwenden.

1. Lösen Sie die Klemmschrauben und schieben Sie diese aus der Aussparung in der Klemme (Abb. 2).

2. Ziehen Sie die beiden Hälften der Klemme über das Rückenrohr. Schieben Sie die Schraube innerhalb der Klemmenaussparung zurück in Position (Abbildung 3).

Richten Sie die Klemme etwa auf die gewünschte Lehnenhöhe aus. Die korrekte Lehnenhöhe wird später eingestellt, sobald der Benutzer im Rollstuhl sitzt.

Drehen Sie die Befestigungsmittel um das Rohr, sodass diese im rechten Winkel zum Stuhl stehen (Abb. 4).

3. Wiederholen Sie die Schritte 1 und 2 für die andere Klemme und stellen dabei sicher, dass sich diese auf derselben Höhe wie die zuvor angebrachte Klemme befindet.

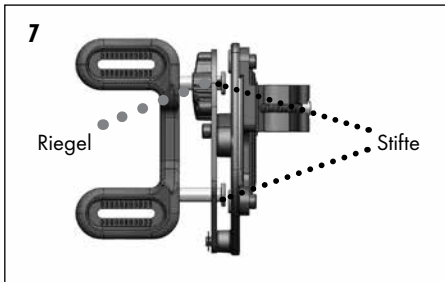
Bringen Sie die Rückenschale an, indem Sie die unteren Metallstifte in die tiefer gelegenen Kerben stecken und daraufhin die oberen Metallstifte in den oberen Kerben mit Riegelmechanismus schieben. Dann drücken Sie die Knebelverschlüsse nach unten bis die oberen Stifte vollständig eingerastet sind (Abb. 5, 6).

Einstellen der Sitztiefe

Falls Sie die Sitztiefe anpassen möchten, befolgen Sie bitte die folgenden Schritte.

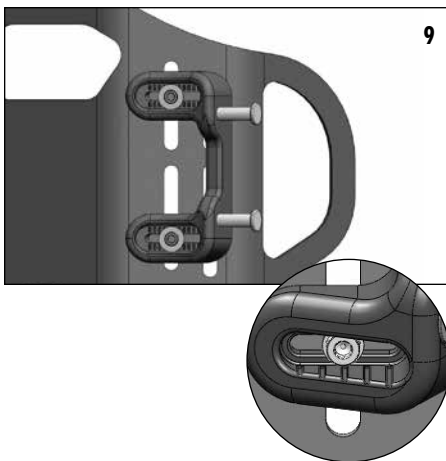
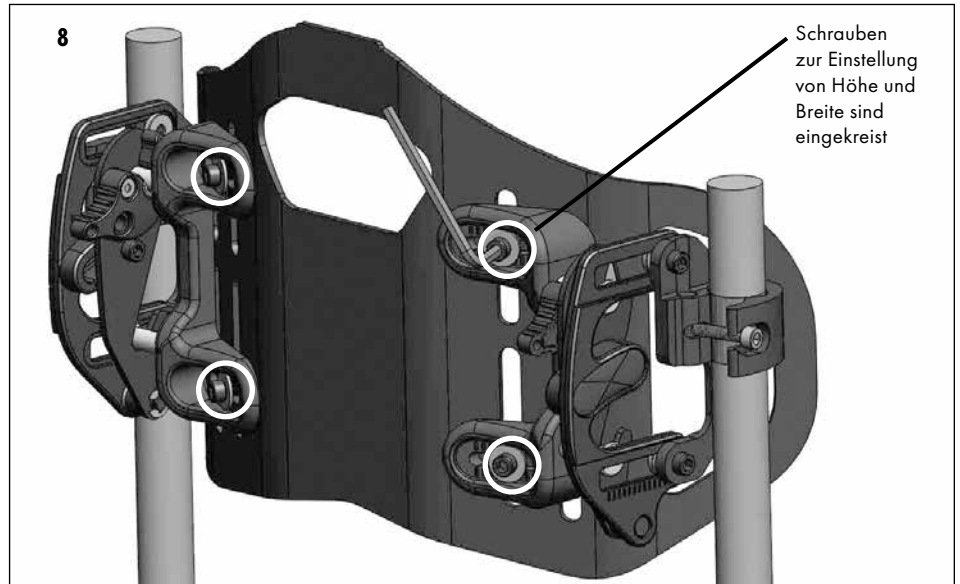
1. Lösen Sie die Einstellschrauben für die Tiefe (vgl. Abb. 10).

2. Schieben Sie die Rückenschale in die, für den Nutzer angemessene Position.



▲ Passen Sie die Befestigungsbeschläge so an, dass die Stifte vollständig durch die Verriegelung einrasten (Abb. 7).

4. Die Breite des Rollstuhlrahmens können von Stuhl zu Stuhl variieren. Falls Sie Schwierigkeiten haben, die Montagebügel auf die Metallstifte auszurichten, können Sie einfach die Breite der Java Rückenlehne für einen korrekten Sitz anpassen.

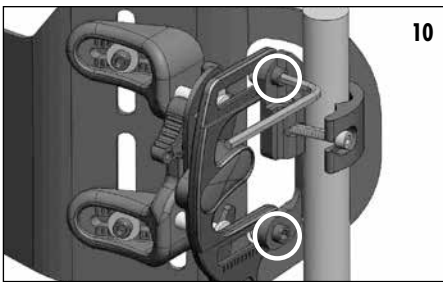


Verwenden Sie den 5 mm Inbusschlüssel, um die Einstellschrauben für Höhe und Breite, wie in Abbildung 8 gezeigt, zu lösen. Verschieben Sie die Stiftbügel an der Schale weit genug nach innen/außen, um die parallele Ausrichtung aller vier Metallstifte zu gewährleisten, sodass diese sicher im Befestigungsbeschläge einrasten. Verwenden Sie die angebrachten Indexmarkierungen (Abbildung 9), um die Rückenschale auf den Stiftbügel zu zentrieren. Ziehen Sie die Einstellschrauben für Höhe und Breite sicher fest.

HINWEIS: Die Java Rückenlehne wird ab Werk für die Befestigung an einem Rollstuhl mit derselben Breite wie die Lehne vormontiert. Die Einstellschrauben für die Breite gestatten, wie oben beschrieben, eine Feineinstellung der Breite und bieten ein ausreichendes Bewegungsausmaß, um die Installation von Java Rückenlehnen mit einer Breite von 36 cm oder größer an Rollstühlen mit einer Breite von +/- 3-5 cm der angegebenen Breite zu ermöglichen; beispielsweise kann die Java Rückenlehne mit einer Breite von 41 cm an Rollstühlen mit einer Breite von 38-46 cm angebracht werden.

5. Kontrollieren Sie, ob die Rückenschale einfach zu lösen ist, indem Sie beide die Knebelverschlüsse (vgl. Abb. 21-23) nach oben heben und die Rückenschale nach oben und nach vorne ziehen. Stellen Sie sicher, dass sich die Rückenschale wieder einfach und sicher anbringen lässt, indem Sie die unteren Stifte in die unteren Kerben stecken und anschließend die oberen Stifte in die oberen Kerben der Verriegelungsmechanismus schieben. Drücken Sie die Knebelverschlüsse nach unten und ziehen Sie die Rückenschale nach vorne, um zu kontrollieren, dass sie fest und sicher angebracht ist. Hakt der Beschlag oder sollten Sie Schwierigkeiten haben, die Rückenschale zu entfernen oder einzusetzen, wiederholen Sie bei Bedarf Schritt 4, um eine reibungslose Funktion zu gewährleisten.

6. Platzieren Sie das geeignete Sitzkissen auf dem Rollstuhl und setzen Sie den Benutzer in den Rollstuhl. Stellen Sie sicher, dass der Benutzer korrekt auf dem Sitzkissen positioniert ist.



3. Ziehen Sie die Schrauben so weit fest, dass sie die Rückenlehne in Position halten, und verwenden Sie die Indexmarkierungen in der Nähe der Einstelllöcher, um sicherzustellen, dass beide Seiten der Rückenlehne dieselbe Tiefe haben.

4. Sobald die Tiefe korrekt eingestellt wurde, ziehen Sie alle vier Einstellschrauben auf 6,7 bis 7,9 Nm fest.

HINWEIS: Der mögliche Sitztiefeinstellung beträgt bis zu 50 mm.

Einstellen der Lehnenhöhe

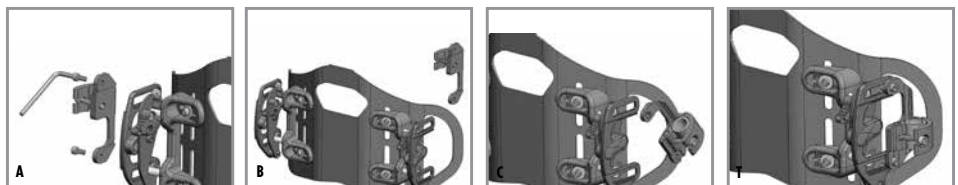
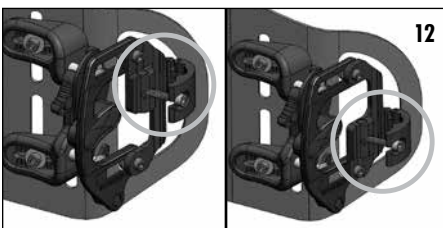
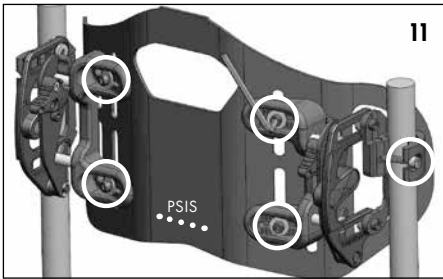
1. Lösen Sie die Klemmschrauben und schieben Sie die Montagebügel an den Rückenrohren je nach Bedarf nach oben oder nach unten, um die Lehnenhöhe so einzustellen, dass die auf der Java Rückenschale unten mittig gekennzeichnete PSIS-Einstelllinie auf derselben Höhe wie der hinteren, oberen Darmbeinstachel (PSIS - Spina iliaca posterior superior) liegt. Siehe Abb. 11.

2. Ziehen Sie die beiden Klemmschrauben auf 8,5 bis 9,6 Nm an.

3. Falls Sie die Position der Montagebügel ändern müssen, um andere Teile des Rollstuhl freizulegen (z.B. Armlehnen), können Sie die Höhe der Rückenlehne unabhängig von den Klemmen verändern. Positionieren Sie die Montagebügel zunächst so nahe wie möglich an der gewünschten Lehnenhöhe. Verwenden Sie dann den 5 mm Inbusschlüssel, um die Einstellschrauben für Höhe und Breite in den horizontalen Löchern an den Bügeln der Rückenschale (Abbildung 11) zu lösen. Verschieben Sie die Rückenschale auf die gewünschte Höhe und ziehen Sie die Schrauben wieder fest. Stellen Sie sicher, dass die Rückenschale links und rechts auf derselben Höhe liegt und dass Sie die Einstellung der Breite für eine reibungslose und sichere Entfernung und Montage beibehalten haben.

HINWEIS: Anweisungen zur Java Klemmenumkehrung

Klemmen können mit der Oberseite nach unten gedreht werden (Abbildung 12), um die Rückenlehne noch weiter zu erhöhen oder Behinderungen zu vermeiden. Vgl. Schritte A-D.



A
Entfernen Sie die zwei Bügelschrauben und die zwei Einlegemuttern vom Montagebügel und legen Sie sie beiseite.

B
Verschieben Sie den Bügel zur andere Seite

C
Drehen Sie den Bügel mit der Oberseite nach unten.

D
Bringen Sie den Bügel mithilfe der beiden Bügelschrauben und der beiden Einlegemuttern aus A am Montagebügel an.

Einstellen des Sitz-zu-Rückenlehne-Winkels

1. Verwenden Sie den 5 mm Inbusschlüssel, um die Einstellschrauben für den Winkel der Rückenlehne zu lösen. Siehe Abb. 13.

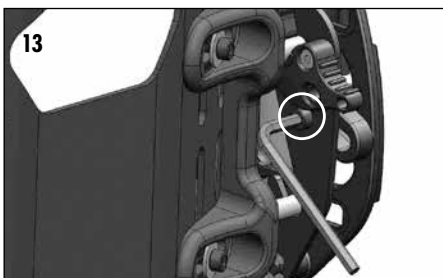
2. Bringen Sie die Java Rückenlehne in den gewünschten Winkel.

3. Ziehen Sie die Schrauben so weit fest, dass die Rückenlehne in Position gehalten wird, und verwenden Sie die Indexmarkierungen in der Nähe der Einstelllöcher, um sicherzustellen, dass sich beide Seiten der Rückenlehne im selben Winkel befinden.

4. Sobald der Winkel korrekt eingestellt wurde, ziehen Sie die Schrauben auf 8,5 bis 9,6 Nm an.

HINWEIS:

Der Rückenwinkel kann von 5 Grad vorwärts bis zu 15 Grad rückwärts eingestellt werden.

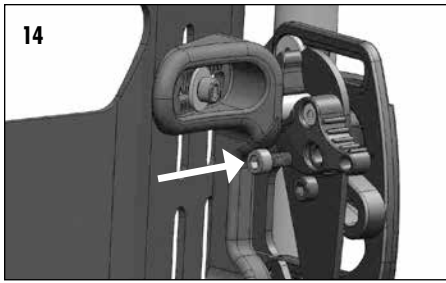


Entriegelungsstop mit Verschlusschraube

Wenn erwünscht können Sie die Möglichkeit zu einfachen Entriegelung der Rückenlehne verhindern. Dabei werden die Verriegelungsknöpfe/Knebelverschlüsse mit Schrauben blockiert.

1. Setzen Sie die M6 x 12 mm Schraube (im Teilesatz enthalten) in das zusätzliche Loch im Knebelverschluss, wie in Abb. 14 dargestellt.

2. Ziehen Sie die Schraube mit dem 5 mm Inbusschlüssel auf maximal 6 Nm Drehmoment an.



Einstellen der Flexa-just-Streben

Die Flexa-just-Streben sind dünne Aluminiumstreifen, die in Taschen auf der Innenseite auf der Rückseite des Bezugs eingenäht sind.

HINWEIS: Die Flexa-just-Streben können gebogen werden, um eine komfortable Abstützung der Glutealregion unterhalb der Rückenschale zu gewährleisten, da das Polster weiter nach unten reicht als die Rückenschale. Abhängig von den individuellen Bedürfnissen des Benutzers können die Streben leicht angepasst werden, um das korrekte Maß an Abstützung zu bieten. Die Streben können mit den Händen leicht gebogen werden – Werkzeuge sind nicht erforderlich (Abbildung 10).

2. Die Streben können gebogen werden, während der Benutzer im Rollstuhl sitzt. Schieben Sie einfach Ihre Hand zwischen den Rückenpolster und den Sitzenden, greifen Sie in den unteren Teil des Rückenpolsters, in dem sich die Streben befinden, und biegen Sie diese in die gewünschte Position, um eine komfortable Abstützung zu gewährleisten.

3. Führt die Änderung des Rückenwinkels zu unerwünschtem Druck oder einem unangenehmen Gefühl im Glutealbereich, biegen Sie die Flexa-just-Streben einfach nach hinten, um das Glutealgewebe komfortabel zu stützen.

4. Falls ein unzureichender Kontakt mit dem Glutealgewebe besteht, biegen Sie die Streben für eine optimale Abstützung nach vorne.



Anbringen der Beckenkeile

HINWEIS: Falls Sie feststellen, dass eine weitere hintere, seitliche Beckenabstützung notwendig ist, verwenden Sie die mitgelieferten Beckenkeile, um eine größere Kontrolle an den Beckenkämmen zu gewährleisten. Beachten Sie Abbildung 16 für die empfohlene Ausrichtung der Beckenkeile.

1. Bitten Sie für eine Beurteilung den Benutzer darum, sich so weit nach vorne zu lehnen, dass Sie die Beckenkeile an der Vorderseite des Polsters positionieren können, um herauszufinden, wo diese platziert werden sollten.

2. Bitten Sie den Benutzer, sich zurück zu lehnen, und nehmen Sie für jeden Beckenkeil Feineinstellungen hinsichtlich der Höhe und des Abstands zur Mitte vor.

3. Bitten Sie den Benutzer, sich wieder nach vorne zu lehnen, oder heben Sie ihn aus dem Rollstuhl, und entfernen Sie das Rückenpolster von der Rückenschale.

4. Öffnen Sie den Bezug und bringen Sie die Beckenkeile an der Vorderseite der Flexa-just-Neopren Plattform hinter dem Schaumstoffpolster und auf der während der Beurteilung ermittelten Höhe und Breite an. Drücken Sie die Klettverschlüsse fest zusammen, um die Beckenkeile in ihrer Position zu sichern.

5. Schließen Sie den Bezug und montieren Sie das Rückenpolster wieder an der Rückenschale.

6. Der Benutzer kann nun zurück in den Rollstuhl gesetzt werden.

7. Kontrollieren Sie die Position der Beckenstützen und stellen Sie sicher, dass der Nutzer angemessene Balance und Kontrolle hat.



Anbringen der optionalen, lateralen Rumpfstützen / Seitenpelotte

(Fest und seitlich wegklappbar)

HINWEIS: Falls Sie die optionalen, lateralen Rumpfstützen nicht anbringen, fahren Sie mit dem nächsten Abschnitt fort.

Feste Seitenpelotte

1. Schätzen Sie ab, wo die Seitenpelotten angebracht werden sollten, indem Sie diese zwischen die Rückenschale und das Polster schieben.

2. Sobald Sie die ungefähre Position der Seitenpelotte ermittelt haben, heben Sie den Benutzer aus dem Rollstuhl.

3. Entfernen Sie das Polster von der Rückenschale.

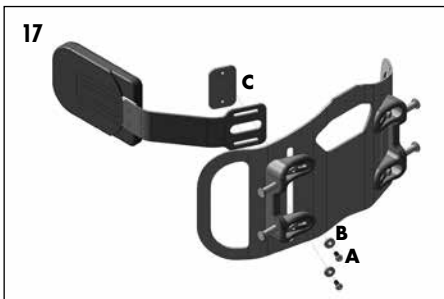
4. Bringen Sie jede Seitenpelotte mithilfe der mitgelieferten Befestigungsmaterialien (Abb. 17) an. Sobald die Seitenpelotte an der Vorderseite der Rückenschale platziert ist, setzen Sie die mitgelieferte Schraube (A) und die Unterlegscheibe (B) von außerhalb der Rückenschale durch das vertikale Loch in der Rückenschale und das horizontale Loch in der Rumpfstütze ein und ziehen diese in der Annielplatte (C) von Hand fest. Stellen Sie sicher, dass der quadratische Teil der Unterlegscheibe in den vertikalen Schlitz der Rückenschale passt.

5. Wiederholen Sie die Schritte für zusätzliche Rumpfstützen.

6. Bringen Sie zur besseren Befestigung des Rückenpolsters den Klettverschluss an (Abb. 18.)

7. Bringen Sie Schaumstoffeinsatz und Bezug wieder an.

8. Der Benutzer kann nun zurück in den Rollstuhl gesetzt werden, um letzte Einstellungen der Seitenpelotte vorzunehmen.



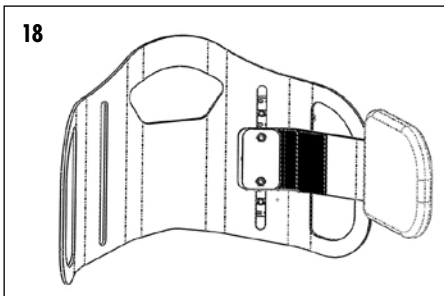
9. Sobald Sie die endgültige Position der Rumpfstützen ermittelt haben, ziehen Sie die Befestigungsmittel sicher mit einem 5 mm Inbusschlüssel fest.

Beachten Sie nachstehend die möglichen Positionen je nach Größe der Rückenlehne.

Wegklappbare Seitenpelotte

Befolgen Sie die o.g. Installationsanweisungen für wegklappbaren Seitenpelotte (Abb. 19)

Hinweis: Der Entriegelungsknopf an den wegklappbaren Seitenpelotte (eingekreist) zeigt nach unten.



Anbringung einer Kopfstütze (nur für Java Groß und Grande)

Unter der Grifföffnung befinden sich sechs Löcher zur Anbringung der üblichsten Kopfstützenarten und Halterungen in verschiedenen Höhen (Abb. 20).

Stellen Sie sicher, dass alle Befestigungsmittel sicher angebracht sind

Prüfen Sie mit dem 5 mm Inbusschlüssel alle Schrauben zur Befestigung der Kopfstütze und ziehen sie fest an.



Gewöhnung

Vor dem längeren Sitzen ist es ratsam, Ihre Ride Java Rückenlehne kurzzeitig zu verwenden und Körperbereiche, die mit der Rückenlehne in Berührung kommen, einer Sichtkontrolle zu unterziehen. Gerötete Partien sollten innerhalb von 10 bis 30 Minuten wieder verblassen. Falls die Rötung



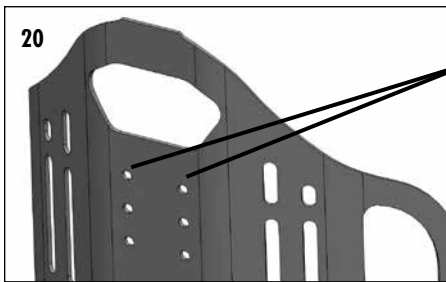
Obere Anbringung



Mittige Anbringung



Untere Anbringung



länger als 30 Minuten anhält, kontaktieren Sie bitte Ihren Arzt oder Therapeuten. Solange bei Hautuntersuchungen keine Rötungen beobachtet werden, die länger als 30 Minuten anhalten, können Sie die Stütze unbesorgt weiter verwenden. Hautkontrollen sollten mindestens einmal täglich durchgeführt werden, selbst wenn eine Hautverträglichkeit besteht. Wenden Sie auch weiterhin die routinemäßigen, periodischen Druckentlastungstechniken (nach vorne lehnen) an, die Ihnen von Ihrem Arzt oder Therapeut empfohlen wurden.

▲ Kommt es in Verbindung mit der Verwendung der Java Rückenlehne zu Rötungen, die länger als 30 Minuten anhalten, stellen Sie den Gebrauch sofort ein und kontaktieren Sie unverzüglich Ihren Arzt oder Therapeuten.

Jährliche Kontrolle

Es wird empfohlen, Ihre Sitzposition und Hautintegrität mindestens einmal jährlich von Ihrem Arzt oder Therapeut kontrollieren zu lassen. Auch bei Gewichts- und Haltungsänderungen sowie einer Änderung des Allgemeinbefindens, die Ihre Fähigkeit, sicher, komfortabel und funktional zu sitzen, beeinträchtigen könnten, sollte eine Kontrolle erfolgen.

Ziehen Sie alle Schrauben und Befestigungsmittel regelmäßig erneut fest und prüfen Sie die Materialien periodisch auf Sicherheit und Verschleiß.

Verwendung Ihrer Ride Java Rückenlehne

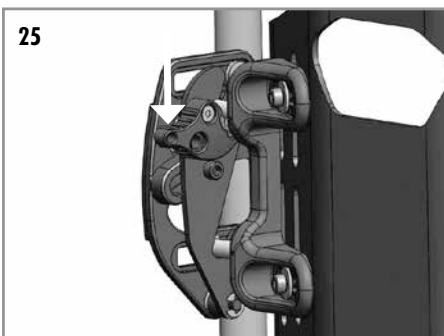
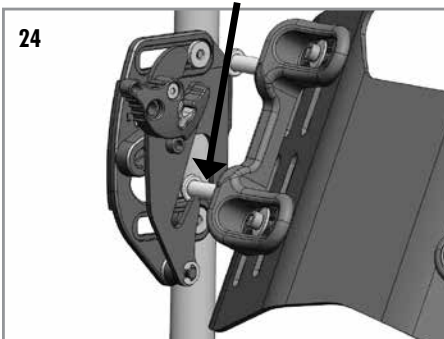
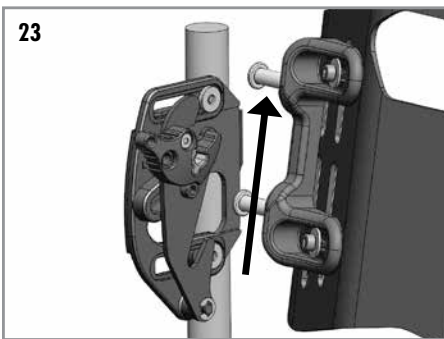
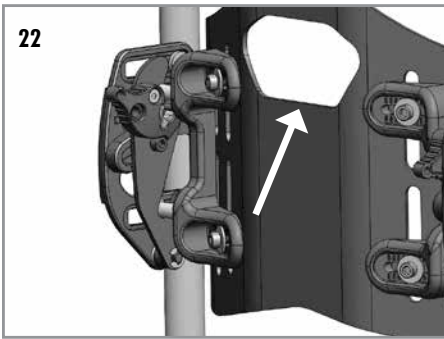
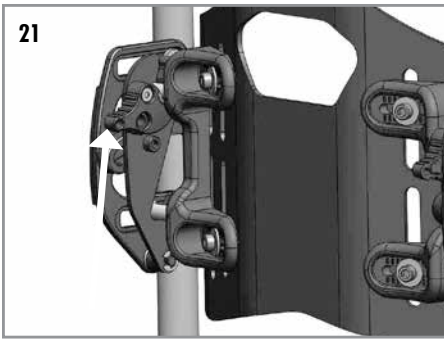
Ihre Ride Java Rückenlehne ist für eine optimale Beckenstützung und Rumpfbalance konzipiert und gestattet dennoch eine Bewegungsfreiheit des Oberkörpers.

Die Rückenschale lässt sich mit einer Hand entfernen oder anbringen.

Entfernen der Rückenschale vom Rollstuhl

1. Heben Sie jede der Knebelverschlüsse an, um sie von den oberen Stiften zu lösen (Abb. 21).

2. Schieben Sie die Rückenlehne vor und hoch, um sie von der Befestigung zu lösen (Abb. 22 und 23).

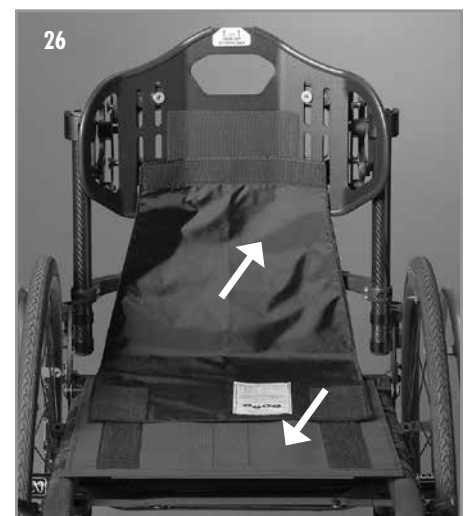


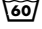




Anbringen der Rückenschale an den Rollstuhl

1. Führen Sie die unteren beiden Stifte in die unteren Kerben an den Verriegelungsbügeln (Abb. 24).
2. Drücken Sie die Rückenschale sanft zurück, um die beiden Stifte in den oberen Kerben einrasten zu lassen.
3. Drücken Sie mit der Hand auf die beiden Knebelverschlüsse, bis sie sich drehen und auf den oberen Stiften einrasten (Abb. 25).
4. Ziehen Sie die Rückenschale nach vorne, um sicher zu stellen, dass diese sicher angebracht ist.

Installation optionaler Abdeckklappe

1. Befestigen Sie den schmalere Klettverschluss der Abdeckplatte an der Rückenschale (Abb. 26).
2. Ziehen Sie die Abdeckung nach unten und zum entsprechenden Klettverschluss auf der Schlinge (oder dem festen Sitz des Rollstuhls) wobei das Etikett nach oben zeigen soll (Abb. 26).



Wäschepflegesymbole	
	Maschinenwäsche mit warmem Wasser (60°C)
	Nicht bleichen
	Aufhängen zum trocknen
	Nicht chemisch reinigen
	Bügelfrei. Nicht bügeln



Pflege und Wartung Ihrer Ride Java Rückenlehne

Reinigung der Außenhülle der Java Rückenlehne

1. Entfernen Sie das Polster von der Java Rückenschale.
2. Öffnen Sie den Bezug und entfernen Sie das Schaumstoffpolster, die Flexa-just-Streben (markieren Sie rechts und links sowie die Biegerichtung) und die Flexa-just-Neopren Plattform mit den Beckenkeilen aus der Außenhülle. Hinweis: Ride Designs empfiehlt die Verwendung eines Permanentmarkers, um die Position der Beckenkeile sorgfältig zu markieren, sodass Sie diese nach der Reinigung wieder in der selben Position anbringen können.
3. Schließen Sie den Bezug. Waschen Sie ihn in warmem Wasser von Hand oder mit der Maschine (60°C, normales Waschmittel/kein Bleichmittel).
4. Hängen Sie ihn zum Trocknen auf.

Reinigung der Java Rückenschale und Befestigungsmittel

Wischen Sie bei Bedarf mit einem feuchten Tuch oder milden Desinfektionsmittel die Schale, die Beckenkeile und die Befestigungsmittel ab.

HINWEIS: Reinigen Sie Ihre Java Rückenlehne nicht mit Isopropylalkohol oder anderen chemischen Lösungen.

Montage der Außenhülle

1. Bringen Sie die Beckenkeile wieder an der Flexa-just-Neopren Plattform an und rollen Sie dann das Schaumstoffpolster und die Flexa-just-Plattform zusammen, um diese leichter im Bezug einschieben zu können (Abb. 27).

▲ Das Anbringen der Flexa-just-Streben oder der neuen Beckenkeile in einer falschen Position kann Verletzungen verursachen.

2. Schieben Sie das Schaumstoffpolster und die Flexa-just-Neopren Plattform in den Bezug. Dabei sollte der Bezug-Umschlag nach hinten gefaltet sein, um die Öffnung zu vergrößern (Abb. 28).

3. Falten Sie das Schaumstoffpolster und die Flexa-just-Plattform im Bezug auseinander und stellen Sie dabei sicher, dass beide so weit wie möglich an die Innenkanten des Bezugs geschoben wurden (Abb. 29).

4. Schließen Sie den Bezug, indem Sie den Umschlag anziehen, damit der Klettverschluss richtig schließt (Abb. 30).



Anbringen des Java-Polster an der Rückenschale

1. Führen Sie den Kunststoffverschluss am Polsterbezug durch die Grifföffnung und bringen Sie ihn an der Oberseite der Rückenschale an (Abb. 31 und 32).

2. Falten Sie den Bezug über die Rückenschale, indem Sie an seiner Unterseite ziehen. Achten Sie darauf, dass das Polster zentrisch auf die Rückenschale ausgerichtet ist (Abb. 33).

3. Drücken Sie den Polster fest in die Rückenschale, um sicherzustellen, dass die Klettverschlüsse von Bezug und Rückenschale sicher miteinander verbunden sind.



Anbringen des Java-Tief- Polster an der Rückenschale

Folgen Sie die Installationsanweisungen für reguläre Java-Schalen, und achten Sie darauf, sicherzustellen, dass die Seiten der Rückenschale vollständig in die Seitentaschen des Java-Tief-Bezugs eingeschoben sind (Abb. 34).



Fahrzeugsicherheit

▲ Wenn möglich, sollte der Benutzer einen Autositz des Autoherstellers mit Haltegurten und Kopfstützen des Autoherstellers verwenden.

Ihre Ride Design Java Rückenlehne Grande wurde für die Verwendung als Sitz in Kraftfahrzeugen mit ein Netti Rollstuhl and dazu passenden Rückenbeschläge - samt Netti C Kopfstütze gemäss ISO 7176-19:2008 mit Erfolg getestet.

▲ Auch wenn Ihre Ride Design Java Rückenlehne mit benannten Rollstuhl erfolgreich für die Verwendung in einem Kraftfahrzeug getestet wurde, wurde Ihr Rollstuhl möglicherweise keinen Tests unterzogen. Verifizieren Sie, dass Ihr Rollstuhl erfolgreich gemäß ISO-Standards getestet wurde, bevor Sie Ihren Rollstuhl mit Ride Decaf Java Grande Rückenlehne als Sitz in einem Kraftfahrzeug verwenden.

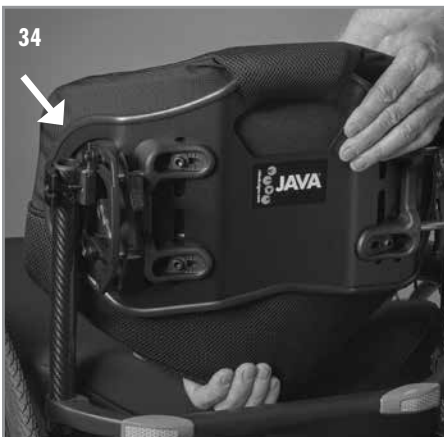
▲ Dieses Produkt ist für ein Maximalgewicht von 136 kg ausgelegt.

▲ Das Gurt- und Sicherungssystem des Rollstuhls muss gemäß Anweisungen des Herstellers positioniert, installiert und verwendet werden. Verifizieren Sie, dass das Sicherungssystem des Rollstuhls erfolgreich gemäß RESNA- und ISO-Standards getestet wurde, bevor Sie Ihren Rollstuhl mit Ride Design Java Grande Rückenlehne als Sitz in einem Kraftfahrzeug verwenden.

▲ Die Nichtverwendung der geeigneten Fahrzeuggurte kann schwere Verletzungen oder den Tod zur Folge haben

▲ Entfernen und sichern Sie während dem Transport alle Zubehörteile wie Tablett etc.

▲ **WARNUNG: EINE NICHTBEACHTUNG DIESER WARNUNGEN UND ANWEISUNGEN KANN VERLETZUNGEN DES BENUTZERS ODER ANDERER PERSONEN ZUR FOLGE HABEN.**



Feuerbeständigkeit

Die Java Rückenlehne wurde gemäß EN 1021-2:2014 auf Feuerbeständigkeit geprüft.

Wartung

Die Java-Rückenlehne und ihre Befestigungen sollten alle 6 Monate routinemäßig auf lockere, fehlende oder beschädigte Teile und ordnungsgemäße Funktionalität kontrolliert werden. Inspizieren und ziehen Sie alle Komponenten gemäß diesem Handbuch fest. Kontaktieren Sie Ihren autorisierten Ride Designs Lieferanten hinsichtlich beschädigter oder fehlender Komponenten.

▲ Verwenden Sie Produkte mit lockeren, fehlenden oder beschädigten Komponenten NICHT weiter.

Diese Produkte ist für eine Nutzungsdauer von maximal vier Jahren konzipiert.

Wiederverwendung

▲ **VERLETZUNGSGEFAHR:** Konsultieren Sie einen autorisierten Ride Designs Händler, bevor Sie das Produkt an einen anderen Nutzer weitergeben. Verwenden Sie das Produkt NICHT, wenn Schäden festgestellt wurden.

Entsorgung

▲ Recyceln Sie Komponenten und Materialien gemäß lokalen, staatlichen und nationalen Bestimmungen.

Garantie

Ihre Ride Designs® Java® Decaf Verstellbare Rückenlehne für Rollstühle wurde mit höchster Sorgfalt entwickelt, um Ihre Haltungs- und Hautintegritätsbedürfnisse zu erfüllen. Diese eingeschränkte Gewährleistung besitzt eine Gültigkeit von 24 Monaten ab Lieferdatum an den ursprünglichen Käufer. Werden Material- oder Verarbeitungsfehler festgestellt, repariert oder ersetzt Ride Designs die Komponente nach eigenem Ermessen. Diese eingeschränkte Gewährleistung deckt keinen täglichen Verschleiß oder Schäden ab, die aus einer falschen Handhabung, Missbrauch, Nachlässigkeit oder einer Nichtbefolgung der Pflege- und Wartungsanweisungen resultieren.

Ansprüche und Reparaturen sollten über Ihren nächstgelegenen, autorisierten Ride Designs Rehabilitationstechniklieferanten bearbeitet werden. Vor Bearbeitung eines Garantieanspruchs muss eine Kopie des an den Käufer des Produktes ausgestellten Kaufvertrages eingereicht werden.

Die Garantie erstreckt sich auf keinen Fall auf Folgeschäden, und der Garantieanspruch darf auf keinen Fall den Verkaufspreis der unter die Garantie fallenden Produkte übersteigen.



Die Ride Java Rückenlehne eignet sich am besten in Kombinationen mit einem Ride Java® Sitzkissen, einem Ride Forward™ Sitzkissen oder einem Ride Custom Sitzkissen.

(nur in den USA verfügbar)

Erreichen Sie ein hohes Maß an Hautschutz und funktionaler Leistung mit dem Ride Java Sitzkissen (nur das Ride Custom Sitzkissen bietet ein noch höheres Maß an Schutz und Abstützung). Das Ride Forward Sitzkissen eignet sich am besten für Menschen mit leichtem oder mäßigem Dekubitusrisiko.

Installationsnotizen

Patente: www.ridedesigns.com/patents
 © 2020, Ride Designs. 090-177-B



MDSS GmbH
 Schiffgraben 41
 30175 Hannover, Deutschland

Bedienungsanleitung im Web:

Zur besseren Lesbarkeit (insbesondere für Menschen mit eingeschränktem Sehvermögen) finden Sie diese Bedienungsanleitung auch zum Herunterladen auf unserer Website: www.My-Netti.de. Die neuesten Versionen der Bedienungsanleitung, Sicherheitshinweise zum Produkt, Adressen und andere Produktinformationen, wie beispielsweise Rückrufe, werden ebenfalls auf unserer Webseite veröffentlicht.

www.ridedesigns.com

UM090-177-B Java Back - German 2020-08